

Pneumatic Type Side Cutter

エア式サイドカッター

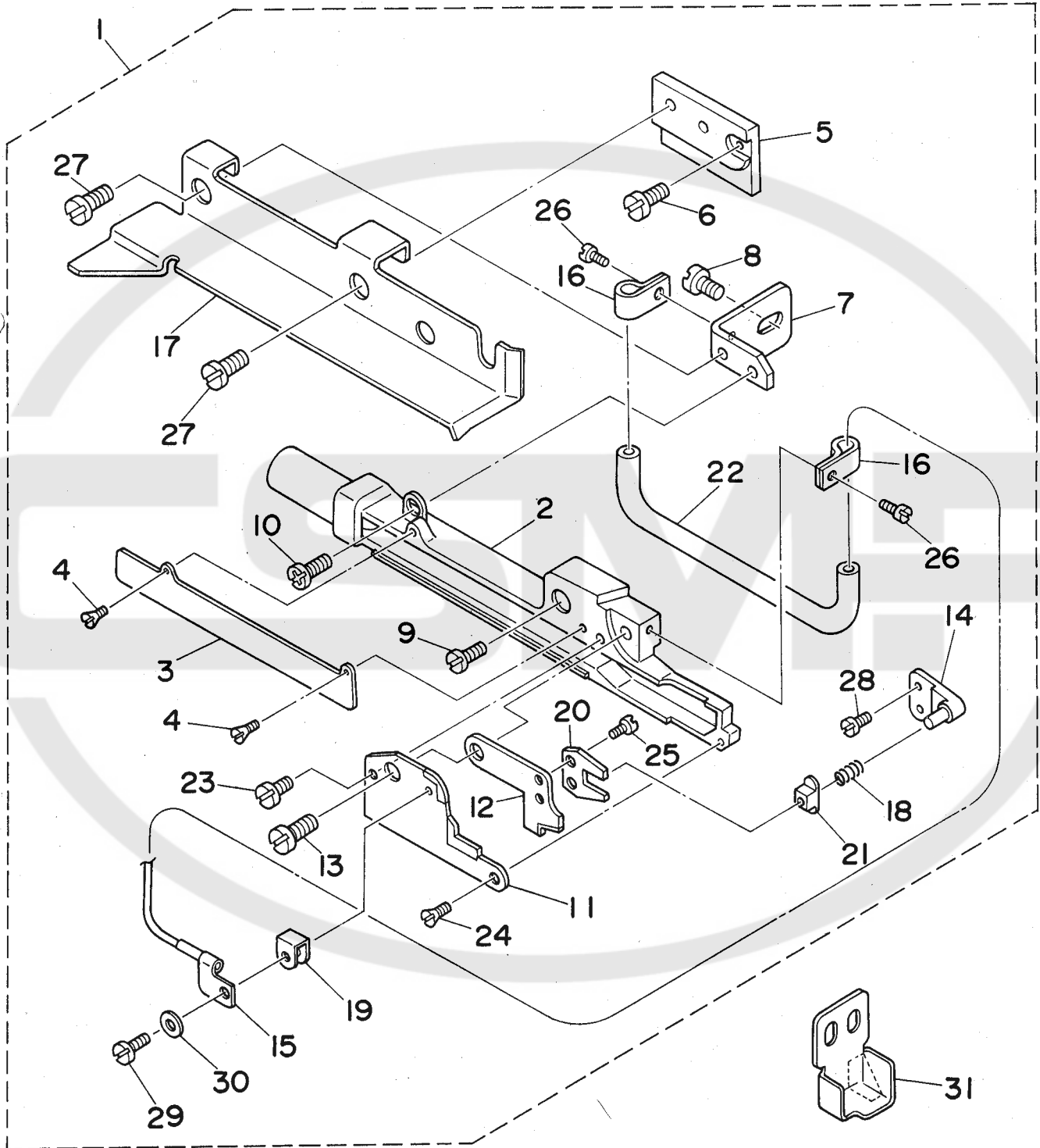
T036

PARTS LIST

JUKI

19584804

No.0503-00



Ref.No	Note 注記	Part No. 品番	Description	E.C. 変更年月	品名	Amt. Req 数量
1		MAT036000A0	SIDE CUTTER ASM.		サイドカッター クミ	1
2		MAT03601000	KNIFE REST		メスタイ	(1)
3		MAT03602000	KNIFE REST LID		メスタイフタ	(1)
4		SS2060320SP	SCREW		メスタイフタメネジ	(2)
5		MAT03603000	KNIFE REST BLACKET		メスタイトリックタイ	(1)
6		SS4120915SP	SCREW		メスタイトリックタイメネジ	(1)
7		MAT03604000	KNIFE REST PLATE		メスタイトリックタイ	(1)
8		SS4150715SP	SCREW		メスタイトリックタイメネジ	(1)
9		SS6111210SP	SCREW		メスタイトリックネジ	(1)
10		SS4110715SP	SCREW		メスタイケツゴウネジ	(1)
11		MAT03605000	FIXING KNIFE		コティメス	(1)
12		MAT03606000	WORK KNIFE		ドウメス	(1)
13		MAT03607000	KNIFE SHAFT		メスジク	(1)
14		MAT03608000	DRIVE PIN		クドウピン	(1)
15		MAT036090A0	OIL SUPPLY HOLDER ASM.		メスキュウオサエ クミ	(1)
16		MAT03610000	OIL SUPPLY PIPE BLACKET		キュウユパイプメカナグ	(2)
17		MAT03611000	SIDE COVER		ヌノダイヨコカバー	(1)
18		MAT02106000	SPRING		ドウメスオサエバネ	(1)
19		MAT02111000	SPRING		ドウメスガイドバネ	(1)
20		MAT02502000	DRIVE LEVER		クドウレバー	(1)
21		MAT02503000	DRIVE ANANGLE CHIP		メスクドウカクゴマ	(1)
22		BP400000000	OIL SUPPLY PIPE		キュウユパイプ	(0.14M)
23		SS2060510SP	SCREW		コティメストメネジ (A)	(1)
24		SS6090520SP	SCREW		コティメストメネジ (B)	(1)
25		SS6080410SP	SCREW		クドウレバートメネジ	(2)
26		SS6060410SP	SCREW		キュウユパイプメカナグメネジ	(2)
27		SS7110840SP	SCREW		ヌノダイヨコカバートリックネジ	(2)
28		SS7080520SP	SCREW		クドウピントメネジ	(2)
29		SS7060310SP	SCREW		ドウメスガイドバネメネジ	(1)
30		WP0250516SD	PLAIN WASHER		ドウメスガイドバネメサガネ	(1)
31		MAT023080A0	OIL CATCH ASM.		アブラウケ クミ	1

JUKI

JUKI CORPORATION

HEAD OFFICE
2-1, 8-CHOME, KOKURYO-CHO,
CHOFU-CITY, TOKYO, JAPAN

BUSINESS OFFICE
23-3, KABUKI-CHO 1-CHOME,
SHINJUKU-KU, TOKYO 160, JAPAN

CABLE : JUKI TOKYO
TELEX : J22967, 232-2301
PHONE : 03(205)1188, 1189, 1190

JUKI 株式会社

〒182 東京都調布市国領町8-2-1
TEL. 03-480-1111(代表)
工業製品販売部
TEL. 03-480-1113(ダイヤルイン)